



Basler boost V 카메라 성능 향상만을 생각한 설계

주요 어플리케이션



50 Gbps 대역폭
CXP-12 채널 4개



최신 Gpixel
CMOS 센서



65x65mm / 400g
동급 최소형 카메라



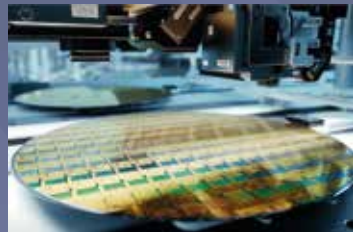
65MP
작은 디테일까지 표현



PCB 검사



디스플레이 검사



웨이퍼 검사



배터리 셀 어셈블리 검사

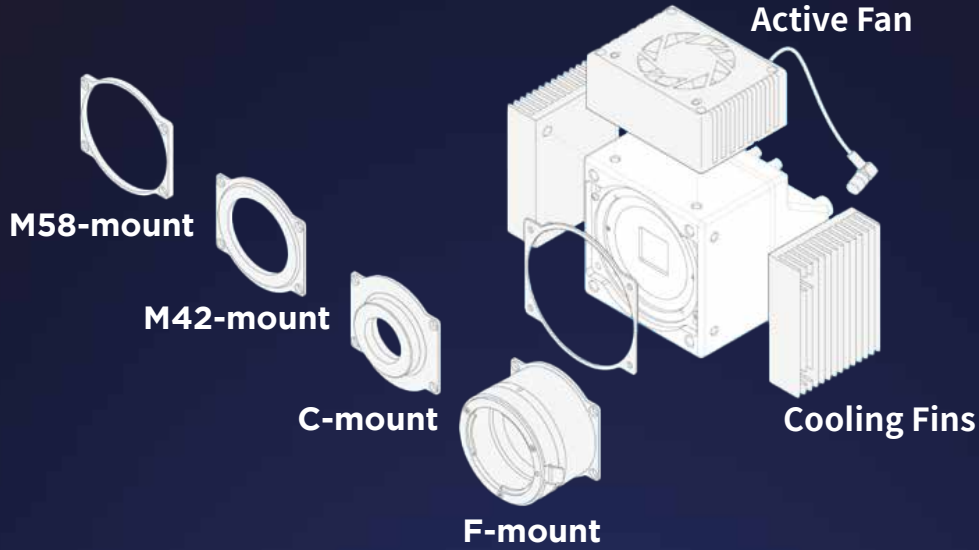
강력한 CXP-12 포트폴리오를 활용하면 최고의 호환성, 시스템 설계 및 비용 절감을 할 수 있습니다.



- pylon 소프트웨어와 통합 가능한 4채널 CXP-12 인터페이스 카드를 사용하여 플러그 앤 플레이 성능을 구현할 수 있습니다.
- 최적의 이미지 품질을 위해 Basler M58-mount, M42-mount, C-mount 및 F-mount 렌즈와 호환 가능
- Basler 표준 케이블 (최대 30미터), 드래그 체인에 적합한 프리미엄 케이블, 펌웨어 업데이트용 USB 2.0 케이블, 신호 제어용 케이블 및 전원 공급 케이블
- 내구성이 뛰어난 Basler 스탠다드 조명

유연한 마운팅 시스템

boost V의 유연한 마운팅 시스템은 다양한 솔루션으로 편의성을 제공하는 당사의 타깃 어플리케이션에서 매우 중요한 구성 요소입니다. 까다로운 어플리케이션에서 렌즈와 마운트에 대한 특별한 요구 사항을 고려할 때 적합한 렌즈 마운트를 유연하게 선택할 수 있어 사양 변경 시 시간과 리소스를 절약할 수 있습니다. 옵션으로 제공되는 냉각 애드온(Cooling Add-on)을 사용하면 boost V를 더욱 유연하게 구성할 수 있습니다.



카메라

	주문 번호	제품명	센서	해상도	프레임 속도	이미지 서클	픽셀 크기	H x V (px)
	2200001214	boA5120-230cm	GSPRINT4521	21MP	230 fps	1.84"	4.5 μm	5120 x 4096
	2200001215	boA5120-230cc	GSPRINT4521	21MP	230 fps	1.84"	4.5 μm	5120 x 4096
	2200001210	boA5120-150cm	GMAX0505	25MP	150 fps	1.1"	2.5 μm	5120 x 5120
	2200001211	boA5120-150cc	GMAX0505	25MP	150 fps	1.1"	2.5 μm	5120 x 5120
	2200002031	boA9344-30cm	GMAX3265	65MP	30 fps	2.3"	3.2 μm	9344 x 7000
	2200002032	boA9344-30cc	GMAX3265	65MP	30 fps	2.3"	3.2 μm	9344 x 7000
	2200001212	boA9344-70cm	GMAX3265	65MP	70 fps	2.3"	3.2 μm	9344 x 7000
	2200001213	boA9344-70cc	GMAX3265	65MP	70 fps	2.3"	3.2 μm	9344 x 7000

구성 요소 및 액세서리

	주문 번호	제품명
	2200001813	boost V용 C-mount
	2200001814	boost V용 F-mount
	2200001815	M58-boost V용 mount
	2200001816	M42-boost V용 mount
	2200001253	Cooling fins, 검정색(2개)
	2200001398	boost V Active fan

Basler AG
Germany, Headquarters
Tel. +49 4102 463 500
sales.europe@baslerweb.com

Basler Korea Inc.
서울 송파
Tel. +82 2 424 8832
sales.korea@baslerweb.com

Basler Korea Inc.
경기 안양
Tel. +82 31 714 3114



baslerweb.com/boost

당사 웹사이트를 방문하여 가까운 바슬러 사무실 및 담당자를 더 찾아보십시오. baslerweb.com/sales