



Basler boost V 相機 設計的唯一理念 增強性能表現

專為要求嚴格的應用而設計



50 Gbps 頻寬
4 x CXP-12 通道



最新 Gpixel
CMOS 感光元件



65x65mm / 400公克
同類產品中規格最小



高達 65MP
適合擷取最小細節



印刷電路板(PCB)檢測



平面顯示器



晶圓檢測



電池組組裝

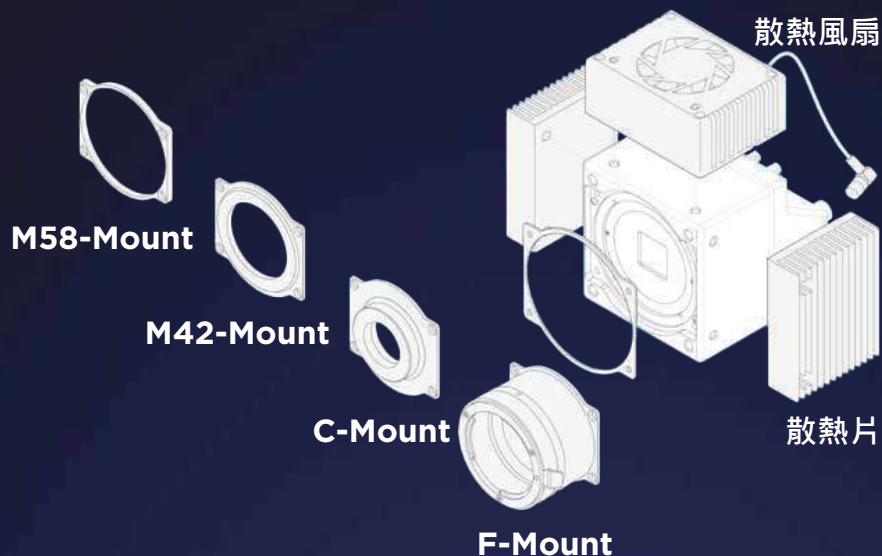
CXP-12 產品組合品項豐富，易於選擇，且完全相容，系統設計上既省成本又不費力



- 可搭配四通道 CXP-12 介面卡使用，與 pylon 軟體整合後隨插即用
- 與 Basler M58-Mount、M42-Mount、C-Mount 及 F-Mount 鏡頭相容，達到最佳影像品質
- 配套線材：Basler Standard 線材（最長 30 公尺），Premium 線材適合戰車鏈，USB 2.0 線材用於韌體更新，引線用於訊號控制，電源線
- 堅固耐用 Basler Standard 光源（隨插即用）

靈活運用的 Mounting 選擇

boost V 靈活的 Mounting 是我們目標應用中的關鍵元件，提供多功能方案，兼具適應力與便利性。我們考慮到要求嚴格的應用對鏡頭和接環有特殊要求，因此提供合適的鏡頭接環讓客戶充分靈活運用，可在規格導入過程中節省時間和資源。另可選用冷卻附加配件，為 boost V 配置提供更大的靈活性。



相機

	訂購編號	產品型號	感光元件	解析度	取像速度	格式	畫素尺寸	H x V
	2200001214	boA5120-230cm	GSPRINT4521	21MP	230 fps	1.84"	4.5µm	5120 px x 4096 px
	2200001215	boA5120-230cc	GSPRINT4521	21MP	230 fps	1.84"	4.5µm	5120 px x 4096 px
	2200001210	boA5120-150cm	GMAX0505	25MP	150 fps	1.1"	2.5µm	5120 px x 5120 px
	2200001211	boA5120-150cc	GMAX0505	25MP	150 fps	1.1"	2.5µm	5120 px x 5120 px
	2200002031	boA9344-30cm	GMAX3265	65MP	30 fps	2.3"	3.2µm	9344 px x 7000 px
	2200002032	boA9344-30cc	GMAX3265	65MP	30 fps	2.3"	3.2µm	9344 px x 7000 px
	2200001212	boA9344-70cm	GMAX3265	65MP	70 fps	2.3"	3.2µm	9344 px x 7000 px
	2200001213	boA9344-70cc	GMAX3265	65MP	70 fps	2.3"	3.2µm	9344 px x 7000 px

元件和配件

	訂購編號	產品說明
	2200001813	boost V 專用 C-Mount
	2200001814	boost V 專用 F-Mount
	2200001815	boost V 專用 M58-Mount
	2200001816	boost V 專用 M42-Mount
	2200001253	散熱片 (黑色/2pcs)
	2200001398	boost V 散熱風扇

